

### ■立奏用スネアスタンド

#### S-1030

価格: ¥26,400 (税抜 ¥24,000)

■高さ調整幅: 480mm~700mm

#### TX-100

価格: ¥5,280 (税抜 ¥4,800)

■高さ調整幅/ジョイント部含む: 約150mm~300mm

■対応パイプ径/ジョイント部、パイプ部とも: 22.2mm

#### S-1030NL

価格: ¥28,600 (税抜 ¥26,000)

■高さ調整幅: 540mm~740mm

立奏用としての幅広い高さ調整を確保したスネアスタンド。口径10"~16"の各サイズに対応し、打面角度を無段階に変えられるモデル(S-1030、S-1030NL)と軽量かつシンプルなモデル(S-710)に、バスケットアームが三脚の中央位置にセットされ、サウンド特性を向上させたモデル(S-155L)をラインナップ。また、TX-100はS-1030等と組み合わせることで、座奏用から立奏用へバリエーションを広げることができるジョイントパーツです。

#### S-710

価格: ¥13,200 (税抜 ¥12,000)

■高さ調整幅: 600mm~850mm

■対応サイズ: 13"~14"

#### S-155L

価格: ¥14,300 (税抜 ¥13,000)

■高さ調整幅: 610mm~920mm



### ■シンバルスタンド

#### B-1030

価格: ¥25,300 (税抜 ¥23,000)

#### BC-830

価格: ¥13,750 (税抜 ¥12,500)

#### C-1030

価格: ¥24,200 (税抜 ¥22,000)

#### C-830

価格: ¥12,650 (税抜 ¥11,500)

#### BC-930

価格: ¥20,350 (税抜 ¥18,500)

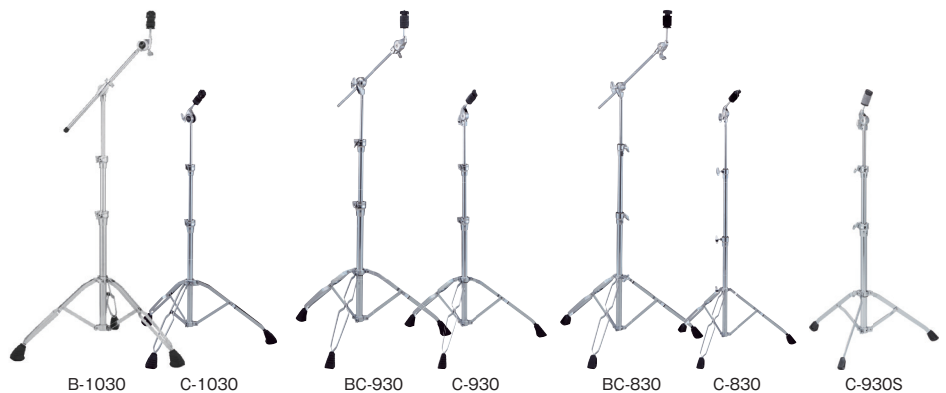
#### C-930S

価格: ¥14,300 (税抜 ¥13,000)

#### C-930

価格: ¥17,050 (税抜 ¥15,500)

シンバルテイルター部が全方向に回転し、あらゆる角度でセッティングが可能なジャイロロックシステムを採用した1030。180°の範囲内で自由にアングル調整ができるユニロックシステムを採用した930&830。Bはブームタイプ、Cはストレートタイプ、BCスタンドはブームスタンドとストレートスタンドを兼用可能にした画期的な応用範囲の広いモデルです。



### ■タムホルダー (OPT, I.S.S対応)

#### ロングタイプ(1本単位)

##### TH-1030I

価格: ¥9,900 (税抜 ¥9,000)

#### ショートタイプ(1本単位)

##### TH-1030S

価格: ¥9,680 (税抜 ¥8,800)

##### TH-900I/C

価格: ¥7,260 (税抜 ¥6,600)

##### TH-900S/C

価格: ¥6,710 (税抜 ¥6,100)

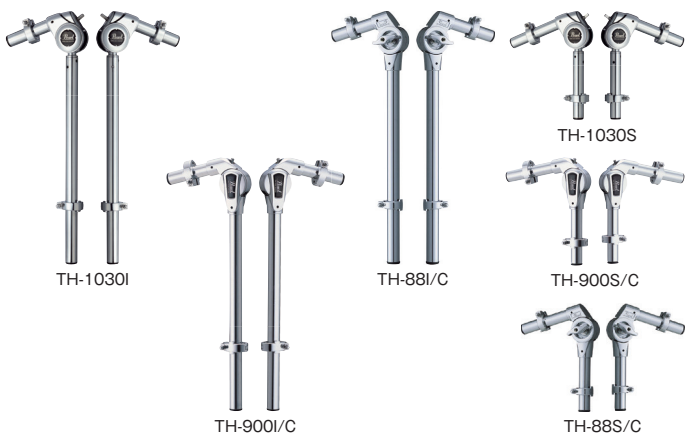
##### TH-88I/C

価格: ¥6,050 (税抜 ¥5,500)

##### TH-88S/C

価格: ¥5,280 (税抜 ¥4,800)

TH-1030タイプのタムホルダーに採用されたジャイロロックシステムは、アームが全方向に回転するため、タムタムを全く自由なポジションにセッティングできます。TH-900タイプのタムホルダーに採用されたユニロックシステムは、アームが180°の範囲で自由に動き、ギヤでは不可能な微妙な位置でのセッティングも可能となります。TH-88タイプは耐久性を重視したギアタイプ。



#### ハードウェアバッグ/キャスター付

##### PSC-HB

価格: ¥17,820 (税抜 ¥16,200)

250(H)×900(W)×260(D)mm



### ■ドラムスローン

#### D-1500

価格: ¥30,250 (税抜 ¥27,500)

■高さ調整幅: 495~665mm

#### D-790

価格: ¥12,650 (税抜 ¥11,500)

■高さ調整幅: 430~650mm

#### D-1500S

価格: ¥30,250 (税抜 ¥27,500)

■高さ調整幅: 450~625mm

#### D-730S

価格: ¥11,550 (税抜 ¥10,500)

■高さ調整幅: 405~605mm

#### D-1500RGL

価格: ¥30,250 (税抜 ¥27,500)

■高さ調整幅: 495~695mm

#### D-60N-JR

価格: ¥7,700 (税抜 ¥7,000)

■高さ調整幅: 445~615mm

シート部のサイズが大きくなり(15")安定感が増します。D-1500RGLにはガスリフトを採用。脚部にアルミを使用し軽量化を実現。

D-790は耐久性の高いダブルレッグを採用し、D-730Sは軽量化を図ったモデルで、いずれもズレ落ち防止のストッパーを装備。D-60N-JRは、キッズ用として、小さ目のシートで、座面位置も低くなるよう設計されています。



#### コンパクトハードウェアバッグ/ショルダーストラップ付

##### PSC-HBC

価格: ¥5,060 (税抜 ¥4,600)

150(H)×900(W)×150(D)mm

